

STATIONÄRE  
ADBLUE<sup>®</sup>-TANKTECHNIK  
FÜR PKW UND LKW



## Ihre Ansprechpartner

### Tanktechnik

#### Markus Danzglock

Vertrieb Innendienst  
+49 5241 603 - 46  
markus.danzglock@flaco.de

#### Sonja Millan

Vertrieb Innendienst  
+49 5241 603 - 12  
sonja.millan@flaco.de

#### Hendrik Schwalm

Technischer Berater Außendienst  
+49 5241 603 - 49  
+49 172 521 37 35  
hendrik.schwalm@flaco.de

### After-Sales

#### Arkadius Lindner

+49 5241 603 - 40  
arkadius.lindner@flaco.de

### Buchhaltung

#### Nicole Filla

+49 5241 603-21  
nicole.filla@flaco.de

## Inhalt

Willkommensgruß	3
Geschulte Montagepartner	4
Tankcontainer	5
Eigenschaften, Vorteile	6
TCI 1000	8
TCI 1501	9
TCI 2001	10
TCI 2000	11
TCI 3001	12
TCI 4001	13
TCI 4000	14
TCI 4501	15
TCI 4500	16
TCI 5000   7500   10000	17
Lagercontainer	18
Zapfsäulen	19
Eigenschaften, Vorteile	20
FD I	21
FD I S	22
FD II	23
FD III	24
FD compact	25
FD SR ATEX	26
Zapfventile	27
Zapfventile zur PKW-Betankung	28
Zapfventile zur LKW-Betankung	29
Technische Informationen	30
Tankanlagen für Schienenfahrzeuge	32
Infos zum Umgang mit eichpflichtigen Anlagen/Geräten	33
Aufstellbedingungen / Leistungsabgrenzung	34
Tragrahmen für Tankcontainer TCI	35
Radabweiser für Tankcontainer TCI	36
Definition des Wirkbereichs am Beispiel der „Betankung von Kraftfahrzeugen“	37
Inbetriebnahme	38
Wartung, Zertifikate	39

## Herzlich Willkommen



Seit 75 Jahren vertrauen Kunden aus den Bereichen Tanktechnik, Werkstatt und Industrie auf innovative, effiziente Produkte und Systemlösungen von FLACO.

### **Verehrte Kunden und Interessenten,**

wir stehen seit über 75 Jahren im ständigen und intensiven Dialog mit unseren Kunden und Industriepartnern. So erkennen wir frühzeitig neue Herausforderungen und können diesen mit der Entwicklung von innovativen Lösungen und Produkten begegnen. Durch das Mit- und Vorausdenken schaffen wir einen Mehrwert für Sie.

AdBlue®-Tanksysteme vom Technologieführer.

Die führenden Automobilhersteller setzen bei Dieselfahrzeugen auf die Einspritzung von AdBlue® zur Reduktion von Stickoxiden im SCR-Katalysator. Da die Verbräuche von AdBlue® pro gefahrene Kilometer weiter anwachsen, steigt die Nachfrage nach AdBlue® insgesamt und damit die Anzahl der Nachfüllprozesse.

Ihre Kunden erwarten an der Tankstelle eine komfortable Tankmöglichkeit für AdBlue®. Idealerweise direkt neben der Dieselpumpe. Steigern Sie Ihre Wettbewerbsfähigkeit und die Kundenzufriedenheit jetzt mit unseren maßgeschneiderten Lösungen zur AdBlue®-Betankung von PKW und LKW.

Wirtschaftlich. Innovativ. Ausgeklügelt. FLACO garantiert optimale Lösungen.

Für Montage, Inbetriebnahme und den störungsfreien Betrieb von Anlagen und Systemen sorgen unsere starken Partner und geschulten Servicekräfte.

Wir freuen uns darauf, Ihnen die für Sie richtige Lösung anbieten zu dürfen.

Herzlichst  
Ihre



Thomas Voigt,  
Geschäftsführender Gesellschafter

P.S.: NEU! Mit dem innovativen FLACO Upgrade-Set »AdUp22« bringen Sie jetzt Ihre bestehende AdBlue®-Tankanlage durch den intelligenten Austausch alter gegen modernste Technik preisgünstig auf den neuesten Stand. Fragen Sie bei uns an.

## Geschulte Montagepartner

### Geschulte Service- & Montagepartner DE | AT | CH

Zur Erfüllung der Anforderungen der Messgeräte-Richtlinie (MID-RL-2014/32/EU), der ISO 9001:2015 Zertifizierung und dem WHG, sind wir verpflichtet, bei der Auswahl unserer Servicepartner auf solche Firmen zurück zugreifen, die ihre Mitarbeiter regelmäßig bei uns schulen. Einen Überblick über unsere Service- & Montagepartner, bekommen Sie online.



Finden Sie hier unsere Partner  
oder besuchen Sie [www.flaco.de](http://www.flaco.de)





## Tankcontainer

- schlüsselfertige Tankcontainer
- integrierte Zapftechnik
- in geeichter oder nicht eichfähiger Ausführung
- kurze, kompakte Bauweise
- effiziente Heizung
- ATEX optional

# Tankcontainer TCI

Unsere TCI-Systeme sind schlüsselfertige Tankcontainer inklusive Vorrattank, Befüllarmatur, Pumpeneinheit, Mengenerfassung und Zapfpistole für AdBlue®/wässrige Harnstofflösung (AUS 32) in geeichter (MID) oder nicht eichfähiger Ausführung.

## Die Vorteile der FLACO TCI-Systeme auf einen Blick:

- Kleinste Aufstellmaße erlauben die Integration auf Tankinseln.
- Tank und Zapfsäule in einem Gehäuse.
- Speziell auf die Anforderungen von AdBlue® ausgelegt.
- Vielfältige Konfigurationsmöglichkeiten, z. B. Anordnung der Zapfstellen, des Befüllanschlusses und Auswahl an Zapfventilen.
- Freier Griff zur Zapfpistole.
- Gehäuse als Werbefläche nutzbar (nach Rücksprache).
- Komplett isoliert und beheizt.
- Einfache und schnelle Installation.
- Sowohl in geeichter Ausführung (MID) als auch nicht eichfähiger Version verfügbar.
- Tragrahmen zum Ausgleich von Höhenunterschieden erhältlich.
- ATEX-Ausführungen gem. TRBS 3151 verfügbar.
- Schlüsselfertig.

AdBlue® unterscheidet sich wesentlich von anderen Tankmedien wie z. B. Diesel oder Benzin. Die gesamte Technik vom Befüllanschluss über den Tank und die Förderpumpe bis hin zur Zapfpistole ist auf diese speziellen Anforderungen ausgelegt und erfüllt selbstverständlich die Anforderungen der ISO 22241.

## Korrosionsbeständig

Alle medienführenden Bauteile sind für den Einsatz mit AdBlue® aus korrosionsbeständigen Materialien gefertigt. Zudem sind viele weitere Komponenten in Edelstahl ausgeführt.

## Durchdachtes Design

Die schlanke Bauweise der TCI-Systeme ermöglicht die Integration auf Tankinseln. So können die Fahrzeuge gleichzeitig mit Diesel und AdBlue® betankt werden. Der stabile Wandaufbau aus Verbund-Isolier-Elementen ist zugleich isolierend und dicht. Das Außendesign bietet glatte Oberflächen, die sich gut mit Werbefolie bekleben lassen und so Ihr Marketing unterstützen.

## Winterfest

AdBlue® gefriert bei Temperaturen unter -11°C. Deshalb verfügen TCI-Systeme über eine leistungsfähige Isolierung und eine thermostatgesteuerte Heizung. Für den Schutz von Zapfpistole und Abgabeschlauch sorgt das FLACOvent Heizsystem mit einem Schleier aus warmer Luft. Bei außenliegenden Schläuchen sorgt eine patentierte Schlauchbegleitheizung für Frostschutz und gutes Handling. So können Sie Ihre Kunden auch bei eisigen Temperaturen sicher mit AdBlue® versorgen.

## ATEX-Ausführung möglich

Für die Aufstellung und Nutzung des TCI im Wirkungsbereich von VK-Zapfsäulen, kann der Tankcontainer in ATEX-konformer Ausführung geliefert werden.

## Den Anforderungen gerecht

Wir setzen auf DIBt zugelassene Komponenten und versehen den Tank mit Überfüllsicherung und Leckage-Warngerät gemäß WHG.

## Einfach zu installieren

Der Bodenrahmen verfügt über Gabeleinschübe für Staplerverladung. Das sorgt für einfache und zügige Montage auf der Baustelle. Um die Anlagen in Betrieb nehmen zu können, benötigen Sie nur einen zugelassenen Aufstellplatz, einen Stromanschluss mit 230 V, 50 Hz und ein Datenkabel zur Anbindung an existierende Kassensysteme oder Tankautomaten. Qualifizierte FLACO-Partner unterstützen Sie hierbei. Ihre Vorteile: Geringer Koordinierungsaufwand und niedrige Installationskosten.

## Geeicht / MID

Unsere Anlagen liefern wir ab Werk geeicht nach MID. Mit der FLACO-Konformitätserklärung nach MID dürfen Sie AdBlue® über Volumenpreis (€/l) verkaufen. Die Anlage ist mit dieser Option für wiederkehrende Eichungen gerüstet. Dies bedeutet für Sie eine bessere Planbarkeit der Gesamtkosten und nochmals reduzierten Koordinierungsaufwand.

Mit FLACO TCI-Containern für AdBlue® / wässrige Harnstofflösung (AUS 32) kann, je nach Genehmigungslage, bei entsprechender Ausrüstung des Lieferfahrzeugs auf eine flüssigkeitsdichte Aufstellfläche nach WHG verzichtet werden.\*

\*Die Aufstellung eines FLACO TCI-Containers bedarf behördlicher Genehmigung. Die Voraussetzungen sind mit den örtlichen Behörden zu klären und bauseits zu schaffen.



Zapfventil ELAFLEX ZVA AdBlue® LV

### Sauber, kompatibel und gut zugänglich

Für den Befüllanschluss setzen wir auf eine Trockenkupplung gemäß NATO STANAG 3756. Diese ist bei Logistikanbietern weit verbreitet und wegen ihrer Sauberkeit vorteilhaft. Zur Überprüfung und Wartung der Anlage gibt eine zentrale, abschließbare Zugangstür den Weg zum Technikraum frei. Zudem lässt sich das Dach auf einer Seite hochklappen.

### Praktisches Zubehör

- Tragrahmen zum Ausgleich von Höhenunterschieden
- Radabweiser
- Tank-Managementsysteme
- Tankautomaten

### Ihre Auswahl an Zapfventilen, siehe auch ab Seite 27

Zapfventile PKW: ELAFLEX ZVA AdBlue® LV  
 Zapfventile LKW: ELAFLEX ZVA AdBlue® HV  
 FLACO ZV INOX



Zapfventil FLACO ZV INOX



Zapfventil ELAFLEX ZVA AdBlue® HV

Mit einem Tankinhalt von 1.000 bis 10.000 Liter decken TCI-Systeme alle Bedarfsfälle ab. Die Baureihen sind entsprechend nach ihrem Tankvolumen bezeichnet.

### Definition der Zapfseite

Stirn: mit Blick auf kurze Seite des TCI vor Technikraum  
 Rechts: mit Blick auf Längsseite des TCI Abgabepanel rechtsseitig  
 Links: mit Blick auf Längsseite des TCI Abgabepanel linksseitig

Modell	Anzahl Zapfventile	Orientierung Zapfpunkte	Maße (L x B x H)	Tankinhalt
TCI 1000	1 bis 2	stirnseitig, links, rechts oder beidseitig je 1 Zapfpunkt	1.500 x 800 x 2.330 mm	1.000 l
TCI 1501	1 bis 2	links, rechts oder beidseitig je 1 Zapfpunkt	1.990 x 930 x 2.100 mm	1.500 l
TCI 2001	1 bis 2	links, rechts oder beidseitig je 1 Zapfpunkt	2.580 x 930 x 2.100 mm	2.000 l
TCI 2000	1 bis 4	stirnseitig, links, rechts oder beidseitig je 1 - 2 Zapfpunkte	2.830 x 930 x 2.100 mm	2.000 l
TCI 3001	1 bis 2	stirnseitig, links, rechts oder beidseitig je 1 Zapfpunkt	3.090 x 1.060 x 2.340 mm	3.000 l
TCI 4001	1 bis 2	stirnseitig, links, rechts oder beidseitig je 1 Zapfpunkt	3.090 x 1.130 x 2.340 mm	4.000 l
TCI 4000	1 bis 4	stirnseitig, links, rechts oder beidseitig je 1 - 2 Zapfpunkte	3.310 x 1.170 x 2.300 mm	4.000 l
TCI 4501	1 bis 2	links, rechts oder beidseitig je 1 Zapfpunkt	3.500 x 1.140 x 2.710 mm	4.500 l
TCI 4500	1 bis 4	stirnseitig, links, rechts oder beidseitig je 1 - 2 Zapfpunkte	3.730 x 1.040 x 2.710 mm	4.500 l
TCI 5000	1 bis 4	stirnseitig, links, rechts oder beidseitig je 1 - 2 Zapfpunkte	3.720 x 1.530 x 2.400 mm	5.000 l
TCI 7500	1 bis 4	stirnseitig, links, rechts oder beidseitig je 1 - 2 Zapfpunkte	5.070 x 1.530 x 2.400 mm	7.500 l
TCI 10000	1 bis 4	stirnseitig, links, rechts oder beidseitig je 1 - 2 Zapfpunkte	6.420 x 1.530 x 2.400 mm	10.000 l

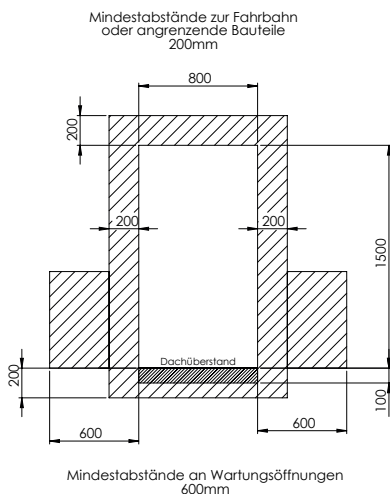


## Tankcontainer TCI 1000

Komplette CEFIC-konforme AdBlue®-Tankstelle im Spezialcontainer für den Einsatz im Außenbereich

### Technische Ausstattung

- 1000 Liter-Edelstahltank, doppelwandig
- ATEX-Ausführung gem. TRBS 3151
- Überfüllsicherung nach WHG
- Leckage-Warngerät nach WHG
- Tankinhaltsanzeige
- Tankentlüftung DN 50 nach außen
- Befüll-Leitung DN 50 mit Trockenkupplung, zulässiger Volumenstrom max. 100 l/min., Eingangsdruck 3 – 4 bar
- Messwerk mit integriertem Impulsgeber
- Preisrechner mit Kassenschnittstelle, wahlweise: Doppelimpuls, ER3, LON
- Zapfsäule und Schlauchleitung für Winterbetrieb beheizbar
- Farbe: RAL9016 (Standard)
- FLACOJET Tauchpumpe mit 230V, 50 Hz, 0,65 kW



### Maße

Breite: 800 mm  
Länge: 1.500 mm  
Höhe: 2.330 mm

### Leergewicht

ca. 500 kg

### Tankvolumen

1.000 l

### Zapfpunkte

Anzahl: 1 bis 2

### Orientierung

stirnseitig, links, rechts oder beidseitig je 1 Zapfpunkt

### Betankung von

PKW/LKW, auch kombiniert

### PKW-Abgabe

- Förderleistung bis 4,5 l/min. pro Zapfstelle
- außenhängender & beheizter Tankschlauch mit 3,0 m Nutzlänge
- Drehgelenk für Zapfventil

### LKW-Abgabe

- Förderleistung bis 20 l/min. pro Zapfstelle
- außenhängender & beheizter Tankschlauch mit 3,0 m Nutzlänge
- Drehgelenk für Zapfventil

### Zulassungen

Lagertank	DIBT Zulassung Z-38.12-305
Überfüllsicherung	DIBT Zulassung Z-65.11-428
Leckage-Warngerät	DIBT Zulassung Z-65.22-262
Messanlage	EG Baumusterprüfbescheinigung DE-08-MI005-PTB014
Zapfventile	ELAFLEX ZVA AdBlue® HV (LKW): Allg. bauaufsichtliches Prüfzeugnis P-TÜ7-8113338228 ELAFLEX ZVA AdBlue® LV (PKW): Allg. bauaufsichtliches Prüfzeugnis P-TÜ7-8113338228

### Optionen

Zapfventile PKW	ELAFLEX ZVA AdBlue® LV, mit Abreibkupplung
Zapfventile LKW	ELAFLEX ZVA AdBlue® HV, mit Abreibkupplung
Farben	Weitere Farben auf Anfrage gegen Mehrpreis möglich

### Zubehör

Befestigungssätze, Radabweiser, Adapter-Rahmen



Hier finden Sie das digitale Datenblatt

Weitere Ausführungen auf Anfrage.

Änderungen vorbehalten, Abbildungen ähnlich, Maße und Gewichte sind ca.-Angaben!



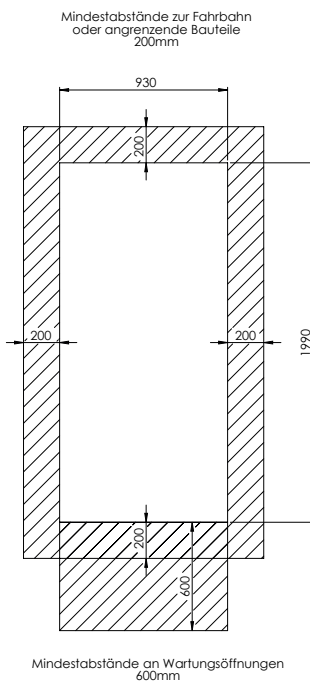
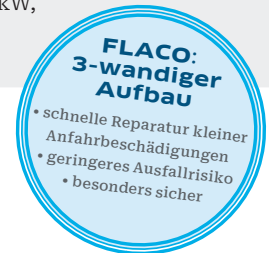


## Tankcontainer TCI 1501

Komplette CEFIC-konforme AdBlue®-Tankstelle im Spezialcontainer für den Einsatz im Außenbereich

### Technische Ausstattung

- doppelwandiger 1.500-Liter-PE- Sonderlagertank
- Überfüllsicherung nach WHG
- Leckage-Warngerät nach WHG
- Tankentlüftung DN 50 nach außen
- Befüll-Leitung DN 50 mit Trockenkupplung, zulässiger Volumenstrom max. 200 l/min., Eingangsdruck 3 – 4 bar
- Messwerk mit integriertem Impulsgeber
- Preisrechner mit Kassenschnittstelle, wahlweise: Doppelimpuls, ER3, LON
- FLACO-Vent-Heizsystem mit freiem Griff zum Zapfventil
- Position der Zapfpaneele wählbar
- Farbe: RAL9010
- FLACOJET 50 Kreiselpumpe mit 230V, 50 Hz, 0,37 kW, inkl. thermischem Motorschutz



**Maße**  
 Breite: 930 mm  
 Länge: 1.990 mm  
 Höhe: 2.100 mm  
 Leergewicht: ca. 400 kg

**Tankvolumen** 1.500 l  
**Zapfpunkte** Anzahl: 1 bis 2  
**Orientierung** links, rechts oder beidseitig je 1 Zapfpunkt  
**Betankung von** PKW/LKW, auch kombiniert

### PKW-Abgabe

- Förderleistung bis 4,5 l/min. pro Zapfstelle
- außenhängender & beheizter Tankschlauch mit 3,0 m Nutzlänge
- Drehgelenk für Zapfventil

### LKW-Abgabe:

- Förderleistung bis 20 l/min. pro Zapfstelle
- außenhängender & beheizter Tankschlauch mit 3,0 m Nutzlänge
- Drehgelenk für Zapfventil

### Zulassungen

Lagertank	DIBT Zulassung Z-40.21-206
Überfüllsicherung	DIBT Zulassung Z-65.11-428
Leckage-Warngerät	DIBT Zulassung Z-65.40-357
Messanlage	EG Baumusterprüfbescheinigung DE-08-MI005-PTB014
Zapfventile	ELAFLEX ZVA AdBlue® HV (LKW): Allg. bauaufsichtliches Prüfzeugnis P-TÜ7-8113338228 ELAFLEX ZVA AdBlue® LV (PKW): Allg. bauaufsichtliches Prüfzeugnis P-TÜ7-8113338228

### Optionen

Ausführungen	nicht eichfähige Ausführung mit Literzähler und Doppelimpuls-Schnittstelle, ATEX-Ausführung gem. TRBS 3151
Farben	Beklebung gem. Vorgabe a. Anfr. gegen Mehrpreis möglich

### Zubehör

Befestigungssätze, Radabweiser, Adapter-Rahmen



Hier finden Sie das digitale Datenblatt

Weitere Ausführungen auf Anfrage.  
 Änderungen vorbehalten, Abbildungen ähnlich, Maße und Gewichte sind ca.-Angaben!

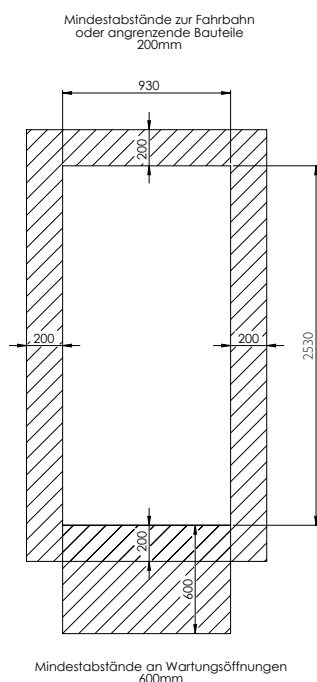
# Tankcontainer TCI 2001

Komplette CEFIC-konforme AdBlue®-Tankstelle im Spezialcontainer für den Einsatz im Außenbereich



## Technische Ausstattung

- doppelwandiger 2.000-Liter-PE-Sonderlagertank
- Überfüllsicherung nach WHG
- Leckage-Warngerät nach WHG
- Tankentlüftung DN 50 nach außen
- Befüll-Leitung DN 50 mit Trockenkupplung, zulässiger Volumenstrom max. 200 l/min., Eingangsdruck 3 – 4 bar
- Messwerk mit integriertem Impulsgeber
- Preisrechner mit Kassenschnittstelle, wahlweise: Doppelimpuls, ER3, LON
- FLACO-Vent-Heizsystem mit freiem Griff zum Zapfventil
- Position der Zapfpaneele wählbar
- Farbe: RAL 9010
- FLACOJET 50 Kreiselpumpe mit 230V, 50 Hz, 0,37 kW, inkl. thermischem Motorschutz



## Maße

Breite: 930 mm  
Länge: 2.580 mm  
Höhe: 2.100 mm

## Leergewicht

ca. 430 kg

## Tankvolumen

2.000 l

## Zapfpunkte

Anzahl: 1 bis 2

## Orientierung

links, rechts oder beidseitig je 1 Zapfpunkt

## Betankung von

PKW/LKW, auch kombiniert

## PKW-Abgabe

- Förderleistung bis 4,5 l/min. pro Zapfstelle
- außenhängender & beheizter Tankschlauch mit 3,0 m Nutzlänge
- Drehgelenk für Zapfventil

## LKW-Abgabe

- Förderleistung bis 20 l/min. pro Zapfstelle
- außenhängender & beheizter Tankschlauch mit 3,0 m Nutzlänge
- Drehgelenk für Zapfventil

## Zulassungen

Lagertank	DIBT Zulassung Z-40.21-304
Überfüllsicherung	DIBT Zulassung Z-65.11-428
Leckage-Warngerät	DIBT Zulassung Z-65.40-357
Messanlage	EG Baumusterprüfbescheinigung DE-08-MI005-PTB014
Zapfventile	ELAFLEX ZVA AdBlue® HV (LKW): Allg. bauaufsichtliches Prüfzeugnis P-TÜ7-8113338228 ELAFLEX ZV AA dBlue® LV (PKW): Allg. bauaufsichtliches Prüfzeugnis P-TÜ7-8113338228

## Optionen

Zapfventile PKW	ELAFLEX ZVA AdBlue® LV
Zapfventile LKW	ELAFLEX ZVA AdBlue® HV
Ausführungen	nicht eichfähige Ausführung mit Literzähler und Doppelimpuls- Schnittstelle, ATEX-Ausführung gem. TRBS 3151
Farben	Beklebung gem. Vorgabe a. Anfr. gegen Mehrpreis möglich

## Zubehör

Befestigungssätze, Tragrahmen, Radabweiser, weiteres Zubehör auf Anfrage



Hier finden Sie das digitale Datenblatt

Weitere Ausführungen auf Anfrage.

Änderungen vorbehalten, Abbildungen ähnlich, Maße und Gewichte sind ca.-Angaben!

# Tankcontainer TCI 2000

Komplette CEFIC-konforme AdBlue®-Tankstelle im Spezialcontainer für den Einsatz im Außenbereich

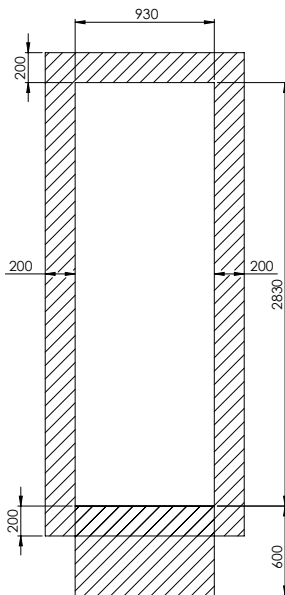


## Technische Ausstattung

- doppelwandiger 2.000-Liter-PE-Sonderlagertank
- Überfüllsicherung nach WHG
- Leckage-Warngerät nach WHG
- Tankentlüftung DN 50 nach außen
- Befüll-Leitung DN 50 mit Trockenkupplung, zulässiger Volumenstrom max. 200 l/min., Eingangsdruck 3 – 4 bar
- Messwerk mit integriertem Impulsgeber
- Preisrechner mit Kassenschnittstelle, wahlweise: Doppelimpuls, ER3, LON
- FLACO-Vent-Heizsystem mit freiem Griff zum Zapfventil
- Position der Zapfpaneele wählbar
- Farbe: RAL 9010
- FLACOJET 50 Kreiselpumpe mit 230V, 50 Hz, 0,37 kW, inkl. thermischem Motorschutz



Mindestabstände zur Fahrbahn oder angrenzende Bauteile 200mm



## Maße

Breite: 930 mm  
Länge: 2.830 mm  
Höhe: 2.100 mm  
Leergewicht: ca. 430 kg

## Tankvolumen

2.000 l

## Zapfpunkte

Anzahl: 1 bis 4

## Orientierung

stirnseitig, links, rechts oder beidseitig je 1–2 Zapfpunkte

## Betankung von

PKW/LKW, auch kombiniert

## PKW-Abgabe

- Förderleistung bis 4,5 l/min. pro Zapfstelle
- Schlauchrückholssystem mit 3,0 m Tankschlauch-Nutzlänge
- Drehgelenk für Zapfventil

## LKW-Abgabe:

- Förderleistung bis 25 l/min. pro Zapfstelle
- Schlauchrückholssystem mit 3,0 m Tankschlauch-Nutzlänge
- Drehgelenk für Zapfventil

## Zulassungen

Lagertank	DIBT Zulassung Z-40.21-304
Überfüllsicherung	DIBT Zulassung Z-65.11-428
Leckage-Warngerät	DIBT Zulassung Z-65.40-357
Messanlage	EG Baumusterprüfbescheinigung DE-08-MI005-PTB014
Zapfventile	FLACO ZV INOX: Allgemeines bauaufsichtliches Prüfzeugnis P-TÜ-00100 ELAFLEX ZVA AdBlue® HV (LKW): Allg. bauaufsichtliches Prüfzeugnis P-TÜ7-8113338228 ELAFLEX ZVA AdBlue® LV (PKW): Allg. bauaufsichtliches Prüfzeugnis P-TÜ7-8113338228

## Optionen

Zapfventile PKW	ELAFLEX ZVA AdBlue® LV
Zapfventile LKW	ELAFLEX ZVA AdBlue® HV FLACO ZV INOX
Ausführungen	nicht eichfähige Ausführung mit Literzähler und Doppelimpuls-Schnittstelle, ATEX-Ausführung gem. TRBS 3151
Farben	Beklebung gem. Vorgabe a. Anfr. gegen Mehrpreis möglich

## Zubehör

Befestigungssätze, Tragrahmen, Radabweiser, weiteres Zubehör auf Anfrage



Hier finden Sie das digitale Datenblatt

Weitere Ausführungen auf Anfrage.  
Änderungen vorbehalten, Abbildungen ähnlich, Maße und Gewichte sind ca.-Angaben!

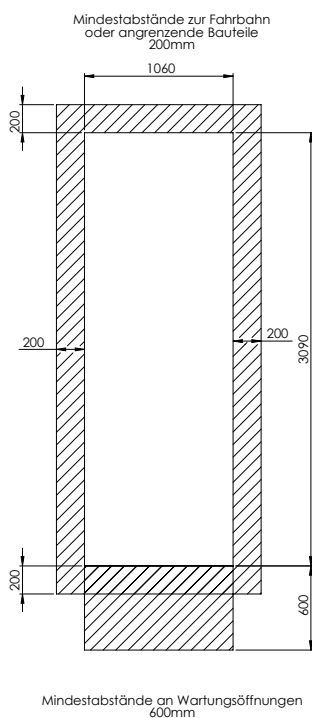
# Tankcontainer TCI 3001

Komplette CEFIC-konforme AdBlue®-Tankstelle im Spezialcontainer für den Einsatz im Außenbereich



## Technische Ausstattung

- doppelwandig (Wand 1 = Tank, Wand 2 = Containergehäuse)
- Überfüllsicherung nach WHG
- Leckage-Warngerät nach WHG
- Tankentlüftung DN 50 nach außen
- Befüll-Leitung DN 50 mit Trockenkupplung, zulässiger Volumenstrom max. 500 l/min., Eingangsdruck 3–4 bar
- Messwerk mit integriertem Impulsgeber
- Preisrechner mit Kassenschnittstelle, wahlweise: Doppelimpuls, ER3, LON
- FLACO-Vent-Heizsystem mit freiem Griff zum Zapfventil
- Position der Zapfpaneele wählbar
- Farbe: RAL 9010
- FLACOJET 50 Kreiselpumpe mit 230V, 50 Hz, 0,37 kW, inkl. thermischem Motorschutz



## Maße

Breite: 1.060 mm

Länge: 3.090 mm

Höhe: 2.490 mm

## Leergewicht

ca. 580 kg

## Tankvolumen

3.000 l

## Zapfpunkte

Anzahl: 1 bis 2

## Orientierung

links, rechts oder beidseitig je 1 Zapfpunkt  
stirnseitig 1 bis 2 Zapfpunkte

## Betankung von

PKW/LKW, auch kombiniert

## PKW-Abgabe

- Förderleistung bis 4,5 l/min. pro Zapfstelle
- Schlauchrückholsystem mit 3,0 m Tankschlauch-Nutzlänge
- Drehgelenk für Zapfventil

## LKW-Abgabe

- Förderleistung bis 25 l/min. pro Zapfstelle
- Schlauchrückholsystem mit 3,0 m Tankschlauch-Nutzlänge
- Drehgelenk für Zapfventil

## Zulassungen

Container

DIBT Zulassung Z-40.21-422

Lagertank

DIBT Zulassung Z-40.21-241

Überfüllsicherung

DIBT Zulassung Z-65.11-428

Leckage-Warngerät

DIBT Zulassung Z-65.40-357

Messanlage

EG Baumusterprüfbescheinigung DE-08-MI005-PTB014

Zapfventile

FLACO ZV INOX:

Allgemeines bauaufsichtliches Prüfzeugnis P-TÜ-00100

ELAFLEX ZVA AdBlue® HV (LKW):

Allg. bauaufsichtliches Prüfzeugnis P-TÜ7-8113338228

ELAFLEX ZVA AdBlue® LV (PKW):

Allg. bauaufsichtliches Prüfzeugnis P-TÜ7-8113338228

## Optionen

Zapfventile PKW

ELAFLEX ZVA AdBlue® LV

Zapfventile LKW

ELAFLEX ZVA AdBlue® HV, FLACO ZV INOX

Ausführungen



nicht eichfähige Ausführung mit Literzähler und Doppelimpuls-Schnittstelle, ATEX-Ausführung gem. TRBS 3151

Farben

Beklebung gem. Vorgabe a. Anfr. gegen Mehrpreis möglich

## Zubehör

Befestigungssätze, Tragrahmen, Radabweiser, weiteres Zubehör auf Anfrage



Hier finden Sie das digitale Datenblatt

Weitere Ausführungen auf Anfrage.

Änderungen vorbehalten, Abbildungen ähnlich, Maße und Gewichte sind ca.-Angaben!

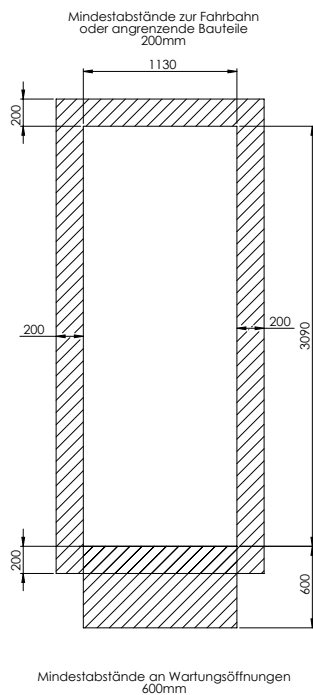
# Tankcontainer TCI 4001

Komplette CEFIC-konforme AdBlue®-Tankstelle im Spezialcontainer für den Einsatz im Außenbereich



## Technische Ausstattung

- doppelwandig (Wand 1 = Tank, Wand 2 = Containergehäuse)
- Überfüllsicherung nach WHG
- Leckage-Warngerät nach WHG
- Tankentlüftung DN 50 nach außen
- Befüll-Leitung DN 50 mit Trockenkupplung, zulässiger Volumenstrom max. 500 l/min., Eingangsdruck 3–4 bar
- Messwerk mit integriertem Impulsgeber
- Preisrechner mit Kassenschnittstelle, wahlweise: Doppelimpuls, ER3, LON
- FLACO-Vent-Heizsystem mit freiem Griff zum Zapfventil
- Position der Zapfpaneele wählbar
- Farbe: RAL 9010
- FLACOJET 50 Tauchpumpe mit 230V, 50 Hz, 0,65 kW, inkl. thermischem Motorschutz



## Maße

Breite: 1.130 mm  
 Länge: 3.090 mm  
 Höhe: 2.340 mm  
 Leergewicht: ca. 680 kg

## Tankvolumen

4.000 l

## Zapfpunkte

Anzahl: 1 bis 2

## Orientierung

stirnseitig, links, rechts oder beidseitig je 1 Zapfpunkt

## Betankung von

PKW/LKW, auch kombiniert

## PKW-Abgabe

- Förderleistung bis 4,5 l/min. pro Zapfstelle
- Schlauchrückholsystem mit 3,0 m Tankschlauch-Nutzlänge
- Drehgelenk für Zapfventil

## LKW-Abgabe:

- Förderleistung bis 25 l/min. pro Zapfstelle
- Schlauchrückholsystem mit 3,0 m Tankschlauch-Nutzlänge
- Drehgelenk für Zapfventil

## Zulassungen

Container	DIBT Zulassung Z-40.21-422
Lagertank	DIBT Zulassung Z-40.21-138
Überfüllsicherung	DIBT Zulassung Z-65.11-428
Leckage-Warngerät	DIBT Zulassung Z-65.40-357
Messanlage	EG Baumusterprüfbescheinigung DE-08-MI005-PTB014
Zapfventile	FLACO ZV INOX: Allgemeines bauaufsichtliches Prüfzeugnis P-TÜ-00100 ELAFLEX ZVA AdBlue® HV (LKW): Allg. bauaufsichtliches Prüfzeugnis P-TÜ7-8113338228 ELAFLEX ZVA AdBlue® LV (PKW): Allg. bauaufsichtliches Prüfzeugnis P-TÜ7-8113338228

## Optionen

außenhängende Schläuche

Zapfventile PKW

ELAFLEX ZVA AdBlue® LV

Zapfventile LKW

ELAFLEX ZVA AdBlue® HV, FLACO ZV INOX

Ausführungen

nicht eichfähige Ausführung mit Literzähler und Doppelimpuls-Schnittstelle, ATEX-Ausführung gem. TRBS 3151

Farben

Beklebung gem. Vorgabe a. Anfr. gegen Mehrpreis möglich

## Zubehör

Befestigungssätze, Tragrahmen, Radabweiser, weiteres Zubehör auf Anfrage



Hier finden Sie das digitale Datenblatt

Weitere Ausführungen auf Anfrage.

Änderungen vorbehalten, Abbildungen ähnlich, Maße und Gewichte sind ca.-Angaben!

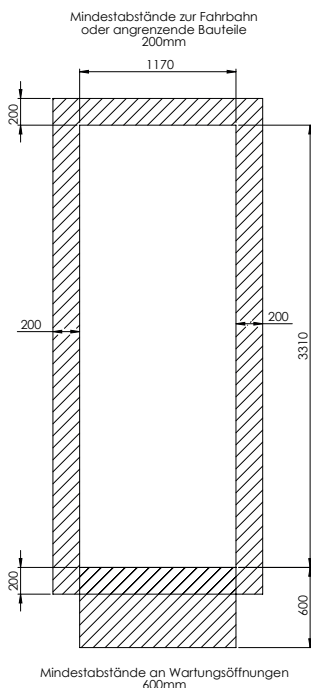
# Tankcontainer TCI 4000

Komplette CEFIC-konforme AdBlue®-Tankstelle im Spezialcontainer für den Einsatz im Außenbereich



## Technische Ausstattung

- doppelwandig (Wand 1 = Tank, Wand 2 = Containergehäuse)
- Überfüllsicherung nach WHG
- Leckage-Warngerät nach WHG
- Tankentlüftung DN 50 nach außen
- Befüll-Leitung DN 50 mit Trockenkupplung, zulässiger Volumenstrom max. 500 l/min., Eingangsdruck 3 – 4 bar
- Messwerk mit integriertem Impulsgeber
- Preisrechner mit Kassenschnittstelle, wahlweise: Doppelimpuls, ER3, LON
- FLACO-Vent-Heizsystem mit freiem Griff zum Zapfventil
- Position der Zapfpaneele wählbar
- Farbe: RAL 9010
- FLACOJET 50 Tauchpumpe mit 230V, 50 Hz, 0,65 kW, inkl. thermischem Motorschutz



## Maße

Breite: 1.170 mm  
Länge: 3.310 mm  
Höhe: 2.340 mm

## Leergewicht

ca. 750 kg

## Tankvolumen

4.000 l

## Zapfpunkte

Anzahl: 1 bis 4

## Orientierung

stirnseitig, links, rechts oder beidseitig je 1 – 2 Zapfpunkte

## Betankung von

PKW/LKW, auch kombiniert

## PKW-Abgabe

- Förderleistung bis 4,5 l/min. pro Zapfstelle
- Schlauchrückholsystem mit 3,0 m Tankschlauch-Nutzlänge
- Drehgelenk für Zapfventil

## LKW-Abgabe

- Förderleistung bis 25 l/min. pro Zapfstelle
- Schlauchrückholsystem mit 3,0 m Tankschlauch-Nutzlänge
- Drehgelenk für Zapfventil

## Zulassungen

Container	DIBT Zulassung Z-40.21-422
Lagertank	DIBT Zulassung Z-40.21-138
Überfüllsicherung	DIBT Zulassung Z-65.11-428
Leckage-Warngerät	DIBT Zulassung Z-65.40-357
Messanlage	EG Baumusterprüfbescheinigung DE-08-MI005-PTB014
Zapfventile	FLACO ZV INOX: Allg. bauaufstichtliches Prüfzeugnis P-TÜ-00100 ELAFLEX ZVA AdBlue® HV (LKW): Allg. bauaufsichtliches Prüfzeugnis P-TÜ7-8113338228 ELAFLEX ZVA AdBlue® LV (PKW): Allg. bauaufsichtliches Prüfzeugnis P-TÜ7-8113338228

## Optionen

Zapfventile PKW

ELAFLEX ZVA AdBlue® LV

Zapfventile LKW

ELAFLEX ZVA AdBlue® HV, FLACO ZV INOX

Ausführungen:



nicht eichfähige Ausführung mit Literzähler und Doppelimpuls-Schnittstelle, ATEX-Ausführung gem. TRBS 3151

Farben

Beklebung gem. Vorgabe a. Anfr. gegen Mehrpreis möglich

## Zubehör

Befestigungssätze, Tragrahmen, Radabweiser, weiteres Zubehör auf Anfrage



Hier finden Sie das digitale Datenblatt

Weitere Ausführungen auf Anfrage.

Änderungen vorbehalten, Abbildungen ähnlich, Maße und Gewichte sind ca.-Angaben!

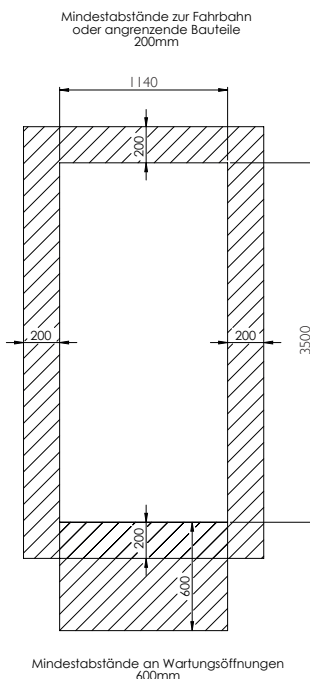
## Tankcontainer TCI 4501

Komplette CEFIC-konforme AdBlue®-Tankstelle im Spezialcontainer für den Einsatz im Außenbereich



### Technische Ausstattung

- doppelwandiger 4500-Liter-PE-Sonderlagertank und Containergehäuse
- Überfüllsicherung nach WHG
- Leckage-Warngerät nach WHG
- Tankentlüftung DN 50 nach außen
- Befüll-Leitung DN 50 mit Trockenkupplung, zulässiger Volumenstrom max. 500 l/min., Eingangsdruck 3 – 4 bar
- Messwerk mit integriertem Impulsgeber
- Preisrechner mit Kassenschnittstelle, wahlweise: Doppelimpuls, ER3, LON
- FLACO-Vent-Heizsystem mit freiem Griff zum Zapfventil
- Position der Zapfpaneele wählbar
- Farbe: RAL 9010
- FLACOJET 50 Tauchpumpe mit 230V, 50 Hz, 0,65 kW, inkl. thermischem Motorschutz



### Maße

Breite: 1.140 mm  
Länge: 3.500 mm  
Höhe: 2.710 mm

### Leergewicht

ca. 900 kg

### Tankvolumen

4.500 l

### Zapfpunkte

Anzahl: 1 bis 2

### Orientierung

links, rechts oder beidseitig je 1 Zapfpunkt

### Betankung von

PKW/LKW, auch kombiniert

### PKW-Abgabe

- Förderleistung bis 4,5 l/min. pro Zapfstelle
- außenhängender & beheizter Tankschlauch mit 3,0 m Nutzlänge
- Drehgelenk für Zapfventil

### LKW-Abgabe

- Förderleistung bis 20 l/min. pro Zapfstelle
- außenhängender & beheizter Tankschlauch mit 3,0 m Nutzlänge
- Drehgelenk für Zapfventil

### Zulassungen

Lagertank	DIBT Zulassung Z-40.21-566
Überfüllsicherung	DIBT Zulassung Z-65.11-428
Leckage-Warngerät	DIBT Zulassung Z-65.40-357
Messanlage	EG Baumusterprüfbescheinigung DE-08-MI005-PTB014
Zapfventile	ELAFLEX ZVA AdBlue® HV (LKW): Allg. bauaufsichtliches Prüfzeugnis P-TÜ7-8113338228 ELAFLEX ZV AA dBlue® LV (PKW): Allg. bauaufsichtliches Prüfzeugnis P-TÜ7-8113338228

### Optionen

Zapfventile PKW	ELAFLEX ZVA AdBlue® LV
Zapfventile LKW	ELAFLEX ZVA AdBlue® HV
Ausführungen	nicht eichfähige Ausführung mit Literzähler und Doppelimpuls- Schnittstelle, ATEX-Ausführung gem. TRBS 3151
Farben	Beklebung gem. Vorgabe a. Anfr. gegen Mehrpreis möglich

### Zubehör

Befestigungssätze, Tragrahmen, Radabweiser, weiteres Zubehör auf Anfrage



Hier finden Sie das digitale Datenblatt

Weitere Ausführungen auf Anfrage.  
Änderungen vorbehalten, Abbildungen ähnlich, Maße und Gewichte sind ca.-Angaben!



## Tankcontainer TCI 4500

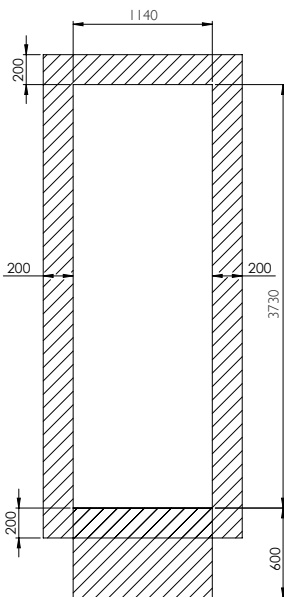
Komplette CEFIC-konforme AdBlue®-Tankstelle im Spezialcontainer für den Einsatz im Außenbereich

### Technische Ausstattung

- doppelwandiger 4500-Liter-PE-Sonderlagertank und Containergehäuse
- Überfüllsicherung nach WHG
- Leckage-Warngerät nach WHG
- Tankentlüftung DN 50 nach außen
- Befüll-Leitung DN 50 mit Trockenkupplung, zulässiger Volumenstrom max. 500 l/min., Eingangsdruck 3 – 4 bar
- Messwerk mit integriertem Impulsgeber
- Preisrechner mit Kassenschnittstelle, wahlweise: Doppelimpuls, ER3, LON
- FLACO-Vent-Heizsystem mit freiem Griff zum Zapfventil
- Position der Zapfpaneele wählbar
- Farbe: RAL 9010
- FLACOJET 50 Tuchpumpe mit 230V, 50 Hz, 0,65 kW, inkl. thermischem Motorschutz



Mindestabstände zur Fahrbahn oder angrenzende Bauteile 200mm



### Maße

Breite: 1.040 mm  
Länge: 3.730 mm  
Höhe: 2.710 mm  
Leergewicht: ca. 1.000 kg

### Tankvolumen

4.500 l

### Zapfpunkte

Anzahl: 1 bis 4

### Orientierung

stirnseitig, links, rechts oder beidseitig je 1–2 Zapfpunkte

### Betankung von

PKW/LKW, auch kombiniert

### PKW-Abgabe

- Förderleistung bis 4,5 l/min. pro Zapfstelle
- Schlauchrückholssystem mit 3,0 m Tankschlauch-Nutzlänge
- Drehgelenk für Zapfventil

### LKW-Abgabe:

- Förderleistung bis 25 l/min. pro Zapfstelle
- Schlauchrückholssystem mit 3,0 m Tankschlauch-Nutzlänge
- Drehgelenk für Zapfventil

### Zulassungen

Lagertank	DIBT Zulassung Z-40.21-566
Überfüllsicherung	DIBT Zulassung Z-65.11-428
Leckage-Warngerät	DIBT Zulassung Z-65.40-357
Messanlage	EG Baumusterprüfbescheinigung DE-08-MI005-PTB014
Zapfventile	FLACO ZV INOX: Allg. bauaufsichtliches Prüfzeugnis P-TÜ-00100 ELAFLEX ZVA AdBlue® HV (LKW): Allg. bauaufsichtliches Prüfzeugnis P-TÜ7-8113338228 ELAFLEX ZVA AdBlue® LV (PKW): Allg. bauaufsichtliches Prüfzeugnis P-TÜ7-8113338228

### Optionen

Zapfventile PKW	ELAFLEX ZVA AdBlue® LV
Zapfventile LKW	ELAFLEX ZVA AdBlue® HV
Ausführungen	FLACO ZV INOX nicht eichfähige Ausführung mit Literzähler und Doppelimpuls-Schnittstelle, ATEX-Ausführung gem. TRBS 3151
Farben	Beklebung gem. Vorgabe a. Anfr. gegen Mehrpreis möglich

### Zubehör

Befestigungssätze, Tragrahmen, Radabweiser, weiteres Zubehör auf Anfrage



Hier finden Sie das digitale Datenblatt

Weitere Ausführungen auf Anfrage.

Änderungen vorbehalten, Abbildungen ähnlich, Maße und Gewichte sind ca.-Angaben!



# Tankcontainer TCI 5000 | 7500 | 10000

Komplette CEFIC-konforme AdBlue®-Tankstelle im Spezialcontainer für den Einsatz im Außenbereich



## Technische Ausstattung

- doppelwandig (Wand 1 = Tank, Wand 2 = Containergehäuse)
- Überfüllsicherung nach WHG
- Leckage-Warngerät nach WHG
- Tankentlüftung DN 50 nach außen
- Befüll-Leitung DN 50 mit Trockenkupplung, zulässiger Volumenstrom max. 500 l/min., Eingangsdruck 3 – 4 bar
- Messwerk mit integriertem Impulsgeber
- Preisrechner mit Kassenschnittstelle, wahlweise: Doppelimpuls, ER3, LON
- FLACO-Vent-Heizsystem mit freiem Griff zum Zapfventil
- Position der Zapfpaneele wählbar
- Farbe: RAL 9010
- FLACOJET 50 Tauchpumpe mit 230V, 50 Hz, 0,65 kW, inkl. thermischem Motorschutz

Modell	TCI 5000	TCI 7500	TCI 10000
Breite (mm)	1.530	1.530	1.530
Länge (mm)	3.720	5.070	6.420
Höhe (mm)	2.400	2.400	2.400
Gewicht (kg)	1.100	1.200	1.500

<b>Maße</b>	s. links
<b>Tankvolumen</b>	5.000 l, 7.500 l oder 10.000 l
<b>Zapfpunkte</b>	Anzahl: 1 bis 4
<b>Orientierung</b>	stirnseitig, links, rechts oder beidseitig je 1–2 Zapfpunkte
<b>Betankung von</b>	PKW/LKW, auch kombiniert

## PKW-Abgabe

- Förderleistung bis 4,5 l/min. pro Zapfstelle
- Schlauchrückholssystem mit 3,0 m Tankschlauch-Nutzlänge
- Drehgelenk für Zapfventil

## LKW-Abgabe:

- Förderleistung bis 25 l/min. pro Zapfstelle
- Schlauchrückholssystem mit 3,0 m Tankschlauch-Nutzlänge
- Drehgelenk für Zapfventil

## Zulassungen

Container	DIBT Zulassung Z-40.21-422
Lagertank	DIBT Zulassung Z.40.21-439
Überfüllsicherung	DIBT Zulassung Z-65.11-428
Leckage-Warngerät	DIBT Zulassung Z-65.40-357
Messanlage	EG Baumusterprüfbescheinigung DE-08-MI005-PTB014
Zapfventile	FLACO ZV INOX: Allg. bauaufsichtliches Prüfzeugnis P-TÜ-00100 ELAFLEX ZVA AdBlue® HV (LKW): Allg. bauaufsichtliches Prüfzeugnis P-TÜ7-8113338228 ELAFLEX ZVA AdBlue® LV (PKW): Allg. bauaufsichtliches Prüfzeugnis P-TÜ7-8113338228

## Optionen

Zapfventile PKW	ELAFLEX ZVA AdBlue® LV
Zapfventile LKW	ELAFLEX ZVA AdBlue® HV, FLACO ZV INOX
Ausführungen	nicht eichfähige Ausführung mit Literzähler und Doppelimpuls-Schnittstelle, ATEX-Ausführung gem. TRBS 3151
Farben	Beklebung gem. Vorgabe a. Anfr. gegen Mehrpreis möglich

## Zubehör

Befestigungssätze, Tragrahmen, Radabweiser, weiteres Zubehör auf Anfrage



Hier finden Sie das digitale Datenblatt

Weitere Ausführungen auf Anfrage.  
Änderungen vorbehalten, Abbildungen ähnlich, Maße und Gewichte sind ca.-Angaben!

# Lagercontainer

Komplette CEFIC-Konforme Spezialcontainer für die Lagerung von Harnstofflösung im Outdoor-Einsatz

## Technische Ausstattung

- Überfüllsicherung nach WHG
- Leckage-Warngerät nach WHG
- Pumpe, Spezifikation nach Modell
- Tankentlüftung DN 50 nach außen
- Befüll-Leitung DN 50 mit Trockenkupplung
- Tankinhaltsanzeige elektronisch über LED
- Wandaufbau mit hochwirksamer Isolierung
- Containerheizung thermostatgesteuert
- Farbe: weiß, ähnlich RAL 9010 bzw. RAL 9016 bei dem TCI 1000
- ATEX-Ausführung gem. TRBS 3151 möglich
- abschließbare Zugangstüren zum Technikraum (ausgenommen der TCI 1000)



Modellreihe 1



Modellreihe 2

Modellreihe 1	Pumpe	Maße (L × B × H)	Tankinhalt
<b>TCI 1000-Lager</b>	FLACOJET 50T	1.500 × 800 × 1.400 mm	1.000 l
<b>TCI 1500-Lager</b>	FLACOJET 50K	1.990 × 930 × 2.100 mm	1.500 l
<b>TCI 2001-Lager</b>	FLACOJET 50K	2.530 × 930 × 2.100 mm	2.000 l
<b>TCI 3001-Lager</b>	FLACOJET 50K	3.090 × 1.060 × 2.490 mm	3.000 l

Modellreihe 2	Pumpe	Maße (L × B × H)	Tankinhalt
<b>TCI 4001-Lager</b>	FLACOJET 50T	3.090 × 1.060 × 2.490 mm	4.000 l
<b>TCI 5000-Lager</b>	FLACOJET 50T	3.720 × 1.530 × 2.400 mm	5.000 l
<b>TCI 7500-Lager</b>	FLACOJET 50T	5.070 × 1.530 × 2.400 mm	7.500 l
<b>TCI 10000-Lager</b>	FLACOJET 50T	6.420 × 1.530 × 2.400 mm	10.000 l

### FLACOJET 50K

Kreiselpumpe mit 230 V, 50 Hz, 0,37 kW mit thermischem Motorschutz

### FLACOJET 50T

Tauchpumpe mit 230 V, 50 Hz, 0,65 kW, inkl. thermischem Motorschutz, Förderleistung ca. 25 l/min

## Optionen

Ausführungen  
Farben



ATEX-Ausführung gem. TRBS 3151  
Beklebung gem. Vorgabe a. Anfr. gegen Mehrpreis möglich

## Zubehör

Befestigungssätze, Tragrahmen, Radabweiser, weiteres Zubehör auf Anfrage



Hier finden Sie das digitale Datenblatt

Weitere Ausführungen auf Anfrage.

Änderungen vorbehalten, Abbildungen ähnlich, Maße und Gewichte sind ca.-Angaben!

## Zapfsäulen

- integrierte Pumpe im Saugbetrieb
- freier Griff zur Zapfpistole
- komplett isoliert
- bei Bedarf ATEX-konform

# FLACO Zapfsäulen

Zapfsäulen für die geeichte Abgabe von AdBlue® nach DIN 70070 ISO 22241 Grundgestell und Bodenwanne aus Edelstahl. Behangbleche und Zugangsklappen isoliert. FLACO Zapfsäulen sind modular aufgebaut. Fördertechnik, Abgabe und Anzeige sind in ansprechenden Gehäusen untergebracht.

Alle Modelle sind in geeichter (MID) und nicht eichfähiger Ausführung für AdBlue® erhältlich:

Weitere Medien auf Anfrage

## Die Vorteile der FD-Baureihen auf einen Blick:

- Kombinierbar mit jedem zugelassenen Tank.
- Multi-Dispenser mit bis zu 4 Zapfstellen pro Säule.
- Minimaler Platzbedarf.
- Bewährte Technik auf die besonderen Anforderungen von AdBlue® ausgelegt.
- Isolierter Edelstahl-Wandaufbau.
- Freier Griff zur Zapfpistole.
- Sowohl in geeichter Ausführung (MID) als auch nicht eichfähiger Version verfügbar.
- Einfache und schnelle Installation.
- Fundamentrahmen für dauerhaft sicheren Stand.
- Aufnahme von Zubehör für Lagertank möglich.

## Volle Flexibilität

Die Zapfsäulen der FD-Baureihen können mit jedem zugelassenen Tank kombiniert werden. Alle Zapfsäulen können für eine geeichte oder nicht-eichfähige Abgabe ausgelegt werden.

## Durchdachtes Design

Durch die kompakte Bauweise der Zapfsäulen lassen sie sich leicht auf vorhandenen Tankinseln integrieren. Die Lackierung/Beklebung kann Ihren Wünschen entsprechend ausgeführt werden.

## Winterfest

AdBlue® gefriert bei Temperaturen unter -11°C. Deshalb verfügen FD-Zapfsäulen über eine starke Isolierung und eine thermostatgesteuerte Heizung. Für den Schutz von Zapfpistole und Abgabeschlauch sorgt die geschickte Führung eines Schleiers aus warmer Luft oder ein außenhängender beheizter Tankschlauch. So können Sie Ihre Kunden auch bei eisigen Temperaturen sicher mit AdBlue® versorgen.

## Einfach zu installieren

Die Anlagen werden anschlussfertig geliefert und können somit einfach in Betrieb genommen werden. Für den dauerhaft sicheren Stand sind Fundamentrahmen erhältlich, die mit Aussparungen für Rohre und Kabel versehen sind.

## Praktisches Zubehör

FLACO bietet selbstverständlich auch Zubehör für die Zapfsäulen an. Sicherheitseinrichtungen, Radabweiser, Fundamentrahmen, Tank-Managementsysteme mit Datenfernübertragung oder auch Tankautomaten zur Verwaltung und Steuerung der Tankvorgänge.

Modell	Maße (L × B × H)	ATEX	Anzahl der Zapfstellen	Für die Betankung von
<b>FD I</b>	500 × 500 × 1.750 mm	–	1	PKW oder LKW
<b>FD I S</b>	500 × 390 × 1.930 mm	verfügbar	1	PKW oder LKW
<b>FD II</b>	560 × 670 × 1770 mm	verfügbar	1 – 2	PKW und LKW
<b>FD III</b>	715 × 670 × 1770 mm	verfügbar	1 – 4	PKW und LKW
<b>FD compact</b>	600 × 650 × 800 mm	verfügbar	1 – 2	PKW und LKW
<b>FD SR</b>	450 × 350 × 2.100 mm	verfügbar	1	PKW und LKW



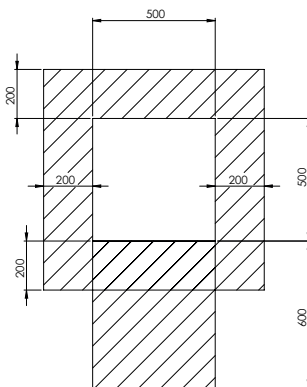
## Zapfsäule FD I

Zapfsäule für die geeichte Abgabe von AdBlue®  
nach DIN 70070 / ISO 22241

### Technische Ausstattung

- Grundgestell und Bodenwanne aus Edelstahl
- Behangbleche und Zugangsklappen aus pulverbeschichtetem Stahlblech
- Thermostatgesteuertes Säulen- Heizsystem mit FLACOVENT Warmluft- Schleier für freien Griff zum Zapfventil
- Messwerk mit integriertem Impulsgeber
- Preisrechner mit Kassenschnittstelle, wahlweise: Doppelimpuls, ER3, LON
- Unterer Niveauschalter zum Einbau in den Lagertank (als Produktmangelsicherung für Eichzulassung erforderlich)
- Farbe: RAL 9016
- Saugpumpe

Mindestabstände zur Fahrbahn  
oder angrenzende Bauteile  
200mm



Mindestabstände an Wartungsöffnungen  
600mm

**Maße**  
Breite: 500 mm  
Länge: 500 mm  
Höhe: 1.750 mm

**Zapfpunkte** 1  
**Betankung von** PKW oder LKW

### PKW-Abgabe

- Förderleistung bis 4,5 l/min.
- Schlauchrückholsystem mit 3,0 m Tankschlauch-Nutzlänge
- Drehgelenk für Zapfventil

### LKW-Abgabe

- Förderleistung bis 25 l/min.
- Schlauchrückholsystem mit 3,0 m Tankschlauch-Nutzlänge
- Drehgelenk für Zapfventil

<b>Zulassungen</b>	
Messanlage Zapfventile	EG Baumusterprüfbescheinigung DE 08 MI005 PTB014 FLACO ZV INOX (LKW): Allg. bauaufsichtliches Prüfzeugnis P-TÜ-00100 ELAFLEX ZVA AdBlue® HV (LKW): Allg. bauaufsichtliches Prüfzeugnis P-TÜ7-8113338228 ELAFLEX ZVA AdBlue® LV (PKW): Allg. bauaufsichtliches Prüfzeugnis P-TÜ7-8113338228
<b>Optionen</b>	
Zapfventile PKW Zapfventile LKW	ELAFLEX ZVA AdBlue® LV ELAFLEX ZVA AdBlue® HV FLACO ZV INOX
Ausführungen Pumpe	nicht eichfähige Ausführung mit Literanzeige FLACOJET 50 Kreiselpumpe mit 230 V, 50 Hz, 0,37 kW, inkl. thermischem Motorschutz
Farben	Weitere Farben auf Anfrage gegen Mehrpreis möglich
<b>Zubehör</b>	Förderpumpe, Fundamentrahmen, weiteres Zubehör auf Anfrage



Hier finden Sie das digitale Datenblatt

Weitere Ausführungen auf Anfrage.  
Änderungen vorbehalten, Abbildungen ähnlich, Maße und Gewichte sind ca.-Angaben!

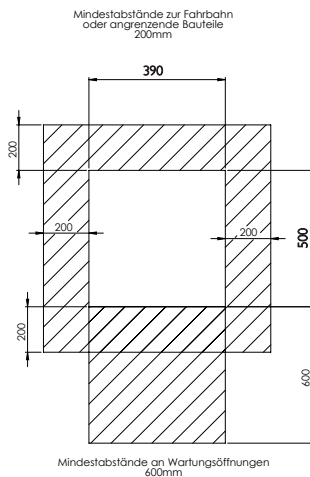


## Zapfsäule FD I S

Zapfsäule für die geeichte Abgabe von AdBlue<sup>®</sup>  
nach DIN 70070 / ISO 22241

### Technische Ausstattung

- Wandaufbau aus PUR/Alu Verbund- elementen, Bodenrahmen aus Edelstahl
- ATEX-Ausführung gem. TRBS 3151
- Behangbleche und Zugangsklappen aus pulverbeschichtetem Stahlblech
- Thermostatgesteuertes Säulen-Heizsystem mit FLACOVENT Warmluft- Schleier für freien Griff zum Zapfventil
- Messwerk mit integriertem Impulsgeber
- Preisrechner mit Kassenschnittstelle, wahlweise: Doppelimpuls, ER3, LON
- Unterer Niveauschalter zum Einbau in den Lagertank (als Produktmangelsicherung für Eichzulassung erforderlich)
- Farbe: RAL 9016
- Saugpumpe



**Maße** 1 Zapfpunkt:  
Breite: 390 mm  
Länge: 500 mm  
Höhe: 1.930 mm

**Zapfpunkte** 1  
**Betankung von** PKW oder LKW

### PKW-Abgabe

- Förderleistung bis 4,5 l/min.
- Schlauchrückholsystem mit 3,0 m Tankschlauch-Nutzlänge
- Drehgelenk für Zapfventil

### LKW-Abgabe

- Förderleistung bis 25 l/min.
- Schlauchrückholsystem mit 3,0 m Tankschlauch-Nutzlänge
- Drehgelenk für Zapfventil

### Zulassungen

Messanlage  
Zapfventile

EG Baumusterprüfbescheinigung DE 08 MI005 PTB014  
ELAFLEX ZVA AdBlue<sup>®</sup> HV (LKW):  
Allg. bauaufsichtliches Prüfzeugnis P-TÜ7-8113338228  
ELAFLEX ZVA AdBlue<sup>®</sup> LV (PKW):  
Allg. bauaufsichtliches Prüfzeugnis P-TÜ7-8113338228

### Optionen

Zapfventile PKW  
Zapfventile LKW  
Ausführungen  
Farben

ELAFLEX ZVA AdBlue<sup>®</sup> LV  
ELAFLEX ZVA AdBlue<sup>®</sup> HV  
nicht eichfähige Ausführung mit Literanzeige  
Weitere Farben auf Anfrage gegen Mehrpreis möglich

### Zubehör

Förderpumpe, Fundamentrahmen,  
weiteres Zubehör auf Anfrage



Hier finden Sie das digitale Datenblatt

Weitere Ausführungen auf Anfrage.

Änderungen vorbehalten, Abbildungen ähnlich, Maße und Gewichte sind ca.-Angaben!

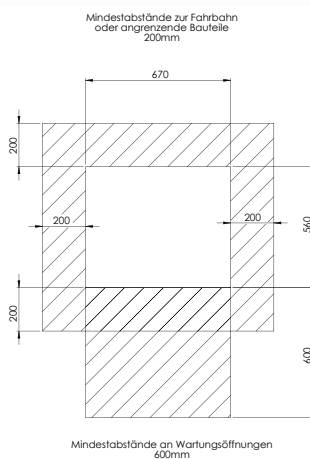


## Zapfsäule FD II

Zapfsäule für die geeichte Abgabe von AdBlue®  
nach DIN 70070 / ISO 22241

### Technische Ausstattung

- Grundgestell und Bodenwanne aus Edelstahl
- Behangbleche und Zugangsklappen aus pulverbeschichtetem Stahlblech
- Thermostatgesteuertes Säulen- Heizsystem mit FLACOVENT Warmluft- Schleier für freien Griff zum Zapfventil
- Messwerk mit integriertem Impulsgeber
- Preisrechner mit Kassenschnittstelle, wahlweise: Doppelimpuls, ER3, LON
- Unterer Niveauschalter zum Einbau in den Lagertank (als Produktmangelsicherung für Eichzulassung erforderlich)
- Farbe: RAL 9016



**Maße**  
Breite: 560 mm  
Länge: 670 mm  
Höhe: 1.770 mm

**Leergewicht** ca. 140 kg  
**Zapfpunkte** Anzahl: 1 bis 2  
**Orientierung** gegenüberliegend je 1 Zapfpunkt  
**Betankung von** PKW/LKW, auch kombiniert

**PKW-Abgabe**

- Förderleistung bis 4,5 l/min.
- Schlauchrückholsystem mit 3,0 m Tankschlauch-Nutzlänge
- Drehgelenk für Zapfventil

**LKW-Abgabe**

- Förderleistung bis 25 l/min.
- Schlauchrückholsystem mit 3,0 m Tankschlauch-Nutzlänge
- Drehgelenk für Zapfventil

<b>Zulassungen</b>	
Messanlage Zapfventile	EG Baumusterprüfbescheinigung DE 08 MI005 PTB014 ELAFLEX ZVA AdBlue® HV (LKW): Allg. bauaufsichtliches Prüfzeugnis P-TÜ7-8113338228 ELAFLEX ZVA AdBlue® LV (PKW): Allg. bauaufsichtliches Prüfzeugnis P-TÜ7-8113338228
<b>Optionen</b>	
Zapfventile PKW	ELAFLEX ZVA AdBlue® LV
Zapfventile LKW	ELAFLEX ZVA AdBlue® HV
Ausführungen	nicht eichfähige Ausführung mit Literanzeige, ATEX-Ausführung gem. TRBS 3151
Farben	Weitere Farben auf Anfrage gegen Mehrpreis möglich
<b>Zubehör</b>	Förderpumpe, Fundamentrahmen, weiteres Zubehör auf Anfrage



Hier finden Sie das digitale Datenblatt

Weitere Ausführungen auf Anfrage.  
Änderungen vorbehalten, Abbildungen ähnlich, Maße und Gewichte sind ca.-Angaben!

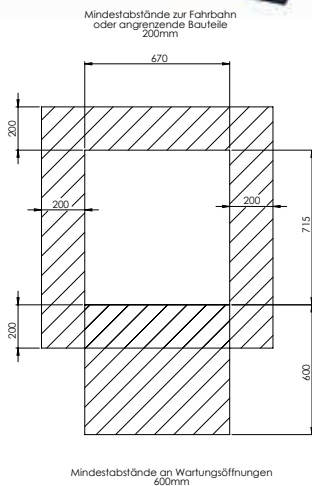


## Zapfsäule FD III

Zapfsäule für die geichete Abgabe von AdBlue®  
nach DIN 70070 / ISO 22241

### Technische Ausstattung

- Grundgestell und Bodenwanne aus Edelstahl
- Behangbleche und Zugangsklappen aus pulverbeschichtetem Stahlblech
- Thermostatgesteuertes Säulen- Heizsystem mit FLACOVENT Warmluft- Schleier für freien Griff zum Zapfventil
- Messwerk mit integriertem Impulsgeber
- Preisrechner mit Kassenschnittstelle, wahlweise: Doppelimpuls, ER3, LON
- Unterer Niveauschalter zum Einbau in den Lagertank (als Produktmangelsicherung für Eichzulassung erforderlich)
- Farbe: RAL 9016



### Maße

Breite: 715 mm

Länge: 670 mm

Höhe: 1.770 mm

### Leergewicht

ca. 160 kg

### Zapfpunkte

Anzahl: 1 bis 4

### Orientierung

gegenüberliegend/ nebeneinander, je 1 – 2 Zapfpunkte

### Betankung von

PKW/LKW, auch kombiniert

### PKW-Abgabe

- Förderleistung bis 4,5 l/min.
- Schlauchrückholsystem mit 3,0 m Tankschlauch-Nutzlänge
- Drehgelenk für Zapfventil

### LKW-Abgabe

- Förderleistung bis 25 l/min.
- Schlauchrückholsystem mit 3,0 m Tankschlauch-Nutzlänge
- Drehgelenk für Zapfventil

### Zulassungen

Messanlage

Zapfventile

EG Baumusterprüfbescheinigung DE 08 MI005 PTB014  
ELAFLEX ZVA AdBlue® HV (LKW):  
Allg. bauaufsichtliches Prüfzeugnis P-TÜ7-8113338228  
ELAFLEX ZVA AdBlue® LV (PKW):  
Allg. bauaufsichtliches Prüfzeugnis P-TÜ7-8113338228

### Optionen

Zapfventile PKW

ELAFLEX ZVA AdBlue® LV

Zapfventile LKW

ELAFLEX ZVA AdBlue® HV

Ausführungen



ATEX-Ausführung gem. TRBS 3151

Farben

Weitere Farben auf Anfrage gegen Mehrpreis möglich

### Zubehör

Förderpumpe, Fundamentrahmen,  
weiteres Zubehör auf Anfrage



Hier finden Sie das digitale Datenblatt

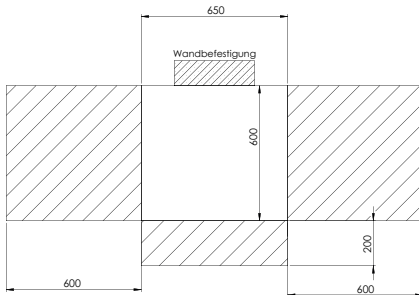
Weitere Ausführungen auf Anfrage.

Änderungen vorbehalten, Abbildungen ähnlich, Maße und Gewichte sind ca.-Angaben!





Mindestabstände zur Fahrbahn oder angrenzende Bauteile 200mm



Mindestabstände an Wartungsöffnungen 600mm

## Zapfunkt FD compact

Für die geeichte Abgabe von AdBlue®  
nach DIN 70070 / ISO 22241

### Technische Ausstattung

- ATEX konformes kompakt Zapfsystem
- Befestigungskonsole für Wandmontage im Lieferumfang
- Grundgestell und Bodenwanne als Stahlkonstruktion
- Gehäusewände aus pulverbeschichtetem Stahlblech
- Thermostatgesteuertes Heizsystem mit FLACOVENT Warmluft-Schleier für freien Griff zum Zapfventil
- Ovalradmesswerk mit integriertem Impulsgeber
- Preisrechner mit Kassenschnittstelle, wahlweise: Doppelimpuls, ER3, LON
- Untere Niveauüberwachung zur Erzielung der Eichfähigkeit
- Farbe: RAL 9016

**Maße**                    Breite: 650 mm  
                                 Länge: 600 mm  
                                 Höhe: 800 mm

**Leergewicht**           ca. 100 kg  
**Zapfpunkte**           Anzahl: 1 bis 2

**Orientierung**        stirnseitig, links, rechts, gegenüberliegend je 1 Zapfpunkt

**Betankung von**        PKW/LKW, auch kombiniert  
**ATEX-konform**        gem. TRBS 3151

### PKW-Abgabe

- Förderleistung bis 4,5 l/min.
- außenhängender & beheizter Tankschlauch mit 3,0 m Nutzlänge
- Drehgelenk für Zapfventil

### LKW-Abgabe

- Förderleistung bis 25 l/min.
- außenhängender & beheizter Tankschlauch mit 3,0 m Nutzlänge
- Drehgelenk für Zapfventil

### Zulassungen

Messanlage	EG Baumusterprüfbescheinigung DE 08 MI005 PTB014
Zapfventile	ELAFLEX ZVA AdBlue® HV (LKW): Allg. bauaufsichtliches Prüfzeugnis P-TÜ7-8113338228 ELAFLEX ZVA AdBlue® LV (PKW): Allg. bauaufsichtliches Prüfzeugnis P-TÜ7-8113338228

### Optionen

Zapfventile PKW	ELAFLEX ZVA AdBlue® LV
Zapfventile LKW	ELAFLEX ZVA AdBlue® HV
Farben	Weitere Farben auf Anfrage gegen Mehrpreis möglich

### Zubehör

Förderpumpe, Standfuß, weiteres Zubehör auf Anfrage



Hier finden Sie das digitale Datenblatt

Weitere Ausführungen auf Anfrage.  
Änderungen vorbehalten, Abbildungen ähnlich, Maße und Gewichte sind ca.-Angaben!



## Zapfsäule FD SR ATEX

Zapfsäule für die Abgabe von Scheibenreiniger

### Technische Ausstattung

- Konzipiert für Scheibenreiniger mit einem Flammpunkt über 21°C
- Ein Zapfpunkt mit Anzeige
- Zapfventil mit Drehgelenk und gebogener Auslauffülle
- ATEX-Ausführung gem. TRBS 3151
- Messwerk mit Impulsgeber in ATEX- Ausführung
- Grundgestell und Bodenkonsole aus Stahlblech, pulverbeschichtet. Abschließbare Wartungsöffnungen
- Preisrechner mit Kassenschnittstelle, wahlweise: Doppelimpuls, ER3, LON
- Unterer Niveauschalter zum Einbau in den Lagertank (als Produktmangelsicherung für Eichzulassung erforderlich)
- Abgabeschlauch DN 13, Länge: ca. 3 Meter
- Farbe: RAL 9016

<b>Maße</b>	Breite: 350 mm
	Länge: 450 mm
	Höhe: 2.100 mm (1.600 mm plus Mast)
<b>Zapfpunkte</b>	Anzahl: 1

### Optionen

Farben

Weitere Farben auf Anfrage gegen Mehrpreis möglich

### Zubehör

Fundamentrahmen, weiteres Zubehör auf Anfrage



Hier finden Sie das digitale Datenblatt

# Zapfventile zur PKW/LKW Betankung





## Zapfventil ELAFLEX ZVA AdBlue® LV

Zapfventile zur PKW-Betankung

Die Betankung von PKW und leichten Nutzfahrzeugen (LV) mit AdBlue® erfolgt über einen in der ISO22241-5 genormten Tankeinfüllstutzen. Über diesen Tankeinfüllstutzen in Kombination mit einem geeigneten Zapfventil kann eine Fehlbetankung in den Dieseltank verhindert werden.

FLACO setzt für die Betankung von PKW an öffentlichen Tankstellen das folgende Zapfventile ein: ELAFLEX ZVA AdBlue® LV

Es besitzt eine Bauartzulassung gemäß EN 13012 und ist für den Einsatz im ATEX Bereich geeignet.

### Das ELAFLEX ZVA AdBlue® LV Zapfventil

ist ein Vollschauch Zapfventil mit automatischer Abschaltung für die Betankung von PKW und LV mit AdBlue®. Das Zapfventil arbeitet wie herkömmliche Zapfventile auf hydraulischer Basis mit einer Abschaltung unter Ausnutzen des Venturi Prinzip. Das speziell für den Tankstutzen nach ISO22241-5 konzipierte Auslaufrohr soll die Fehlbetankung in den Dieseltank verhindern.

Die Handhabung des Zapfventils erfolgt wie bei herkömmlichen Zapfventilen durch Betätigen eines Schalthebels, der während der Befüllung gehalten werden muss (Feststeller in Verbindung mit Abreißkupplung möglich).

Das Zapfventil erfordert einen Mindestbetriebsdruck von 1,5 bar.

Der empfohlene Volumenstrom für den Betrieb liegt bei 4 – 5 l/min.

Technische Daten	ELAFLEX ZVA AdBlue® LV
Gehäuse	Aluminium
Abschaltung	Venturi Prinzip - Zapfventil
Volumenstrom	empfohlen 4 - 5 l/min
Adaptierung	manuell zu halten
Befüllprozess	manuell über Schalthebel
Befüllzeit bei 15l	3 - 4 Minuten
Betriebsdruck	1,5 bis 3,0 bar
Gewicht	ca. 1.490 g
Betankung von	PKW
Schutz vor Fehlbetankung	via Magnetfreigabe
ATEX-konform	ja
Prüfzeugnis	P-TÜ7-8113338228

## Zapfventile ELAFLEX ZVA AdBlue® HV und FLACO ZV INOX

Zapfventile zur LKW-Betankung



**ELAFLEX  
ZVA AdBlue® HV**

Das Zapfventil verfügt zum Schutz vor Fehlbetankung über eine Sicherung, die den Durchfluss für AdBlue® erst bei Anliegen des Magnetfelds aus dem Tankeinfüllstutzen des AdBlue® Tanks am LKW freigibt.

Das Zapfventil ELAFLEX ZVA AdBlue® HV besitzt eine Bauartzulassung für den Einsatz im ATEX-Bereich.

Die ausgewogene Gewichtsverteilung verspricht angenehmes Handling.

Die hohe Durchflussmenge von 25 l/min, ermöglicht eine schnelle Betankungen



**FLACO ZV INOX**

- Einfaches und zuverlässiges Automatik-Zapfventil
- Volumenstrom bis zu 25 l/min, für kurze Befüllzeiten
- Robuste und solide Verarbeitung

Technische Daten	ELAFLEX ZVA AdBlue® HV	FLACO ZV INOX
Gehäuse	Aluminium	Edelstahl
Abschaltung	Venturi Prinzip - Zapfventil	Venturi Prinzip - Zapfventil
Volumenstrom	bis zu 25 l/min	bis zu 25 l/min
Anschluss	1"	3/4"
Schutz vor Fehlbetankung	via Magnetfreigabe	nein
Betriebsdruck	bis 4,0 bar	bis 4,0 bar
ATEX-konform	ja	nein
Prüfzeugnis	P-TÜ7-8113338228	P-TÜ-00100



# Technische Informationen

## Tankanlagen für Schienenfahrzeuge

Auch im Bereich der dieselbetriebenen Schienenfahrzeuge ist in Zukunft die Betankung mit AdBlue<sup>®</sup> erforderlich. Die Tankanlagen unterscheiden sich von den Tankanlagen für Straßenfahrzeuge in einigen wesentlichen Punkten. In Zusammenarbeit mit der Deutschen Bahn wurden hier Tankanlagen speziell für diesen Anwendungsfall ausgelegt.

Die Schienenfahrzeuge werden über ein geschlossenes Befüllsystem betankt. Dafür sind die Fahrzeuge mit einer standardisierten Trockenkupplung ausgerüstet. Die Abschaltung bei vollem Tank erfolgt über einen im Fahrzeug integrierten Grenzwertgeber. Hierbei wird das Fahrzeug über einen speziellen GWG-Stecker mit der Tankanlage gekoppelt.

Um Schienenfahrzeuge mit mehreren Triebköpfen ohne zeitliche Verzögerung betanken zu können, werden diese Anlagen häufig mit mehreren Zapfstellen entlang des Gleises ausgerüstet.





# Informationen zum Umgang mit eichpflichtigen Anlagen und Geräten

Rechtsgrundlagen für den Umgang mit eichpflichtigen Anlagen bilden die folgenden Gesetze:

MID	MessEG	MessEV
ist die Richtlinie des „Europäischen Parlaments und des Rates“ über Messgeräte	ist das Gesetz zur Neuregelung des Messwesens	ist die Verordnung zur Neuregelung des gesetzlichen Messwesens und zur Anpassung an europäische Rechtsprechung

Seit den 1. Januar 2015 gilt das neue Mess- und Eichgesetz. Die amtliche Ersteichung von Neugeräten ist entfallen, statt dessen ist die Überprüfung durch eine Konformitätsbewertungsstelle verpflichtend. Die Nacheichung von verwendeten Messgeräten ist weiterhin den Eichbehörden der Länder und den staatlichen Prüfstellen vorbehalten.

## Betreiberpflichten

Das MessEG schreibt in § 32 eine Anzeigepflicht durch den Betreiber von Messgeräten vor.

**Wer neue oder erneuerte Messgeräte verwendet, hat diese der nach Landes recht zuständigen Behörde spätestens sechs Wochen nach Inbetriebnahme anzuzeigen.**

Die Pflicht gilt nicht für Zusatzeinrichtungen.

Informationen finden Sie unter [www.agme.de](http://www.agme.de) oder auf der Meldeplattform [www.eichamt.de](http://www.eichamt.de).

Die Eichfrist für ein Messgerät beträgt 2 Jahre. (MessEV, § 34) Der Betreiber muss rechtzeitig, das heißt mindestens 10 Wochen vor Ablauf der Eichfrist, eine Eichung beantragen.

Ein Verstoß gegen die Eichpflicht und der damit nicht genehmigte Betrieb der Tankanlage für den geschäftlichen Verkehr kann mit einem Bußgeld geahndet werden.



## Individuelle Farbgebung

Für einen garantierten Wiedererkennungswert und Berücksichtigung Ihrer Corporate Identity, liefern wir Ihren AdBlue®-Container bzw. Ihre Zapfsäule, auf Kundenwunsch in Ihren Farben und nach individuellem Design.

# Aufstellbedingungen / Leistungsabgrenzung

## Beschaffenheit der Aufstellfläche

Die Tankanlage muss nach den technischen und organisatorischen Vorgaben des Arbeitsblattes DWA-A781 und der Verordnung AwSV errichtet und betrieben werden.

## Aufstellfläche:

- Die Aufstellfläche muss flach, eben, tragfähig sein und aus nichtbrennbaren Stoffen bestehen.
- Die Aufstellfläche muss entsprechend WHG und AwSV gegenüber Flüssigkeiten stoffundurchlässig und beständig sein. Verwenden Sie für die Aufstellfläche wasserundurchlässigen Beton C 30/37 mit einer Mindestdicke von 20 cm.
- Die Aufstellfläche muss mindestens den Wirkbereich der Tankanlage umfassen.

## Verkehrs- und Rettungswege, Abstände einhalten:

- Die Tankanlage muss von Wänden und sonstigen Bauten, aber auch zu anderen Tankanlagen mit ausreichendem Abstand aufgestellt werden. Eine Inaugenscheinnahme muss jederzeit möglich sein. Der Abstand muss so groß sein, dass bei Montage und Wartung ein Zugang mit Gabelstapler und Leiter auf befahrbarer und begehbare Fläche möglich ist.
- Die Maße für Rettungs-, Lauf- und Transportwege müssen den gültigen Unfallverhütungsvorschriften entsprechen.

## Stand sicher aufstellen:

- Die Tankanlage muss gegen Verschieben und Kippen gesichert werden. Kippe durch Windeinwirkung muss ausgeschlossen werden können.

## Befolgen Sie beim Aufstellen der Anlage folgende Anweisungen:

- Stellen Sie die Tankanlage vollflächig, verwindungsfrei und lotrecht auf. Verwenden Sie für die TCÍ s gegebenenfalls den FLACO-Tragrahmen. Dieser Tragrahmen gleicht Boden- unebenheiten aus und ermöglicht eine standsichere Aufstellung. Für Zapfsäulen verwenden Sie den FLACO-Fundamentrahmen.
- Verschrauben Sie die Tankanlage am Boden.
- Montieren Sie gegebenenfalls allseitig einen Radabweiser. Der Radabweiser ist bei der FLACO GmbH erhältlich.

## Befolgen Sie beim Abladen und beim Transport der Tankanlage folgende Anweisungen:

- Transportieren Sie die Tankanlage ausschließlich mit leerem Tank. Wände und Dach sind nicht belastbar.
- Transportieren Sie die Tankanlage mit dem Gabelstapler ausschließlich mit durchgehenden über die gesamte Breite des Tankanlagen-Bodens verlängerten Gabeln.
- Nutzen Sie für den Gabelstapler-Transport ausschließlich die Gabeleinschübe unter dem Anlagenboden.

## Erforderliche Anschlüsse

Für den Betrieb der Tankanlage sind folgende Anschlüsse notwendig. Beauftragen Sie zur sicheren und fachgerechten Aufstellung und für den sicheren Anschluss der Tankanlage das qualifizierte Fachpersonal der FLACO GmbH oder den autorisierten Servicepartner.

## Elektroanschluss

Beachten Sie für den Elektroanschluss folgende Anschlusswerte und Kabelausführung:  
Anschlusswerte:

- 230 Volt
- 50 Hertz
- Absicherung 16 Ampere über RCD-Schalter 30 mA

Kabelausführung:

- min. 3 x 1,5 mm<sup>2</sup> NYY-J (600 V / 1000 V) nach VDE 0271/0276I

## Datenanschluss

Beachten Sie für den Datenanschluss folgende Kabelausführung:  
Kabelausführung:

- A-Y(ST)YE 4x0,75

## Tragrahmen für Tankcontainer TCI

Mit den Tragrahmen für TCI-Systeme wird deren Aufstellung deutlich erleichtert.

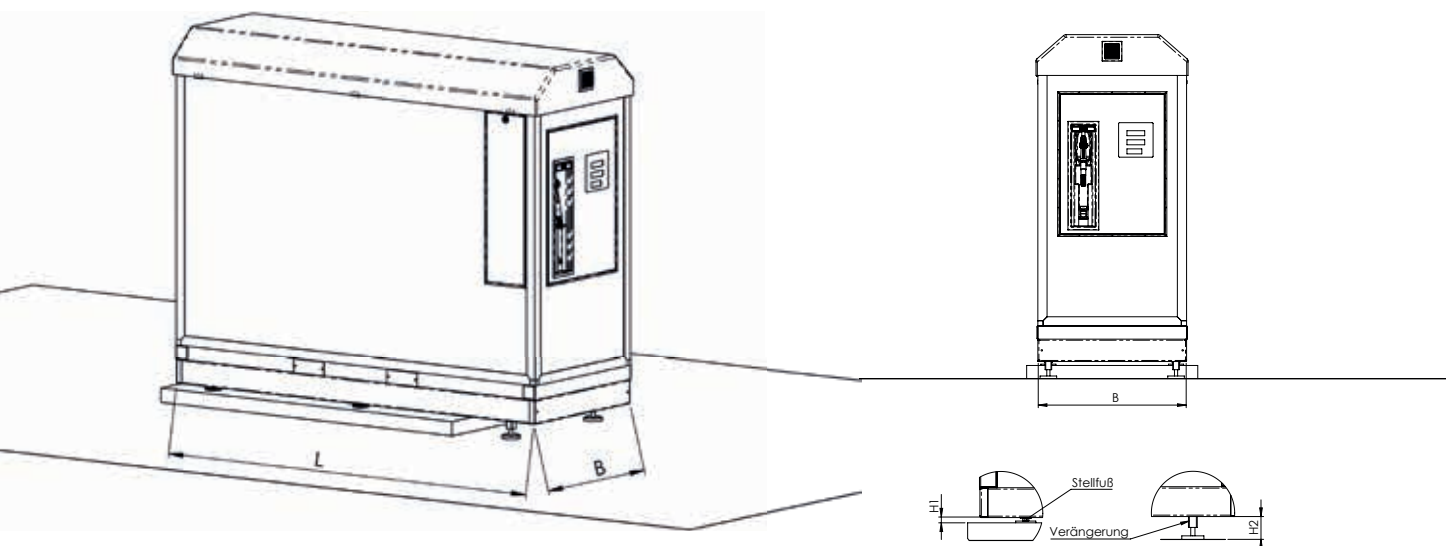
Sie gleichen nicht nur Unebenheiten und Gefälle aus, sondern können auch zur Überwindung von Höhenunterschieden, zum Beispiel an Tankinseln, eingesetzt werden. Dafür sind die Tragrahmen mit stufenlos höhenverstellbaren Stellfüßen ausgestattet. Für größere Höhenunterschiede bietet FLACO Verlängerungen für die Stellfüße an.

- Die stabilen und verwindungssteifen Stahlrahmen sind als Schweißkonstruktion ausgeführt.
- Standfestigkeitsgutachten gemäß Bauordnung NRW für alle Modelle verfügbar.

- Die Tankcontainer werden fest mit den Tragrahmen verbunden.
- Der Tragrahmen wiederum wird mit zwei Ankerbolzen (zum Beispiel Typ FAZ II 10/20 A4) je Stellfuß fest mit dem Untergrund verbunden. Der Abstand vom Bohrloch bis zur Außenkante der Bodenplatte bzw. des Sockels muss dabei mindestens 8 cm betragen. Alle Bohrlöcher sind dabei gemäß den WHG-Vorschriften abzudichten.
- Der Boden muss eben und tragfähig sein sowie den gesetzlichen Vorschriften (zum Beispiel den WHG-Vorschriften) entsprechen.

Tragrahmen für	L (mm)	B (mm)	H1 (mm)	H2 (mm)	Material
<b>TCI 1501</b>	1.980	920	30 – 75	155 – 200	Edelstahl
<b>TCI 2001</b>	2.510	920	30 – 75	155 – 200	Edelstahl
<b>TCI 2000</b>	2.820	920	30 – 75	155 – 200	Edelstahl
<b>TCI 3001</b>	3.090	1.060	30 – 75	155 – 200	Stahl verzinkt
<b>TCI 4001</b>	3.080	1.130	30 – 75	155 – 200	Stahl verzinkt
<b>TCI 4000</b>	3.310	1.170	30 – 75	155 – 200	Stahl verzinkt
<b>TCI 4501</b>	3.500	1.140	45 – 85	170 – 210	Stahl verzinkt
<b>TCI 4500</b>	3.730	1.140	45 – 85	170 – 210	Stahl verzinkt
<b>TCI 5000</b>	3.720	1.530	55 – 160	auf Anfrage	Stahl verzinkt
<b>TCI 7500</b>	5.070	1.530	55 – 160	auf Anfrage	Stahl verzinkt
<b>TCI 10000</b>	6.430	1.530	55 – 160	auf Anfrage	Stahl verzinkt

Legende: L = Länge H1 = Höhe mit Stellfüßen  
B = Breite H2 = Höhe mit Stellfüßen und Verlängerung



Weitere Ausführungen auf Anfrage.  
Änderungen vorbehalten, Abbildungen ähnlich, Maße und Gewichte sind ca.-Angaben!

# Radabweiser für Tankcontainer TCI aus Edelstahl



## Technische Ausstattung

Zu den Tankcontainern der TCI Serie liefern wir passende Radabweiser in Edelstahl-Ausführung auch mit Beschichtung.

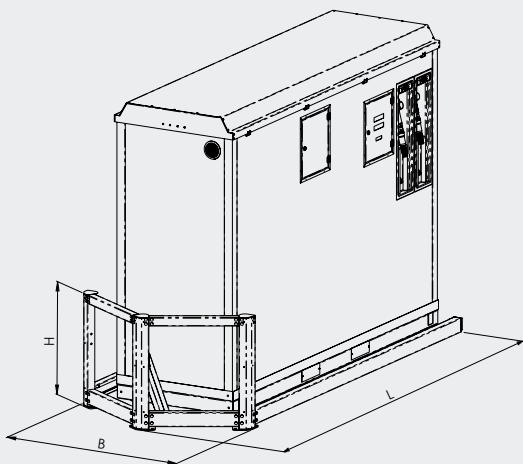
Zum Schutz vor mechanischer Beschädigung der Tankcontainer gemäß TRWS / AwSV / ATV-DVWK-A 781

Radabweiser mit rundumseitigem Anfahrerschutz	L (mm)	B (mm)
TCI 1000	1.920	1.220
TCI 1501	2.410	1.350
TCI 2001	2.950	1.350
TCI 2000	3.250	1.350
TCI 3001	3.510	1.550
TCI 4001	3.510	1.550
TCI 4000	3.730	1.1585
TCI 4501	3.950	1.570
TCI 4500	4.160	1.570
TCI 5000	4.155	1.965
TCI 7500	5.505	1.965
TCI 10000	6.855	1.965

## Technische Ausstattung

Für die TCI 1000 bis TCI 2000 liefern wir Radabweiser mit stirnseitigem Anfahrerschutz – aus Stahl pulverbeschichtet. Der stirnseitige Anfahrerschutz besitzt einen statischen Nachweis gegen Anpralllasten durch PKW gemäß DIN EN 1991-1-7 (12.2010)

Radabweiser mit stirnseitigem Anfahrerschutz	L (mm)	B (mm)	H (mm)
TCI 1000	1.985	1.200	800
TCI 1501	2.485	1.330	800
TCI 2001	3.010	1.330	800
TCI 2000	3.300	1.330	800



# Die Definition des Wirkbereichs am Beispiel der „Betankung von Kraftfahrzeugen“

## Vorbemerkung

In explosionsgefährdeten Bereichen (Ex-Zonen) sind grundsätzlich Zündquellen zu vermeiden.

Bei der Auswahl von Geräten und Anlagenteilen für explosionsgefährdete Bereiche, die durch verschiedene Kraft- und Betriebsstoffe gebildet werden, sind die explosionsschutztechnischen Kenngrößen derjenigen Kraft- und Betriebsstoffe maßgeblich, aus denen sich die höchste Temperaturklasse und Explosionsgruppe ergeben.

Die TRBS 3151 definiert bei Betankungsanlagen über die Betrachtung der Zündquellenfreiheit der Ex-Zonen hinaus auch die Zündquellenfreiheit in sogenannten Wirkbereichen. Man unterstelle eine Verschleppung von Ex-Atmosphäre aus den Ex-Zonen in die Wirkbereiche.

## Definition: Wirkbereich

Wirkbereiche im Sinne dieser technischen Regel sind die Volumina, die beim Betanken von Fahrzeugen und beim Befüllen von Lagerbehältern von nicht bestimmungsgemäß austretendem Kraftstoff unmittelbar beaufschlagt werden können.

## Größe des Wirkbereichs für flüssige Kraftstoffe

Der Wirkbereich der Abgabeeinrichtung für flüssige Kraftstoffe vollzieht sich von der Erdgleiche bis in eine Höhe von 1 m und horizontal entsprechend der maximalen Schlauchauszüge zuzüglich 1 m. Damit sind alle Bereiche, die höher als 1 m sind, kein Wirkbereich.

## Hinweis

Der Wirkbereich der Abgabeeinrichtung für Erdgas ist der mit dem Zapfventil in 1 m Höhe horizontal betriebsmäßig erreichbare Bereich zuzüglich 1 m bis zu einer Höhe von 2 m über der Abfüllfläche. Damit sind alle Bereiche, die höher als 2 m sind, kein Wirkbereich.

## Möglichkeiten zur Integration von FLACO-Tanksystemen an der öffentlichen Tankstelle.

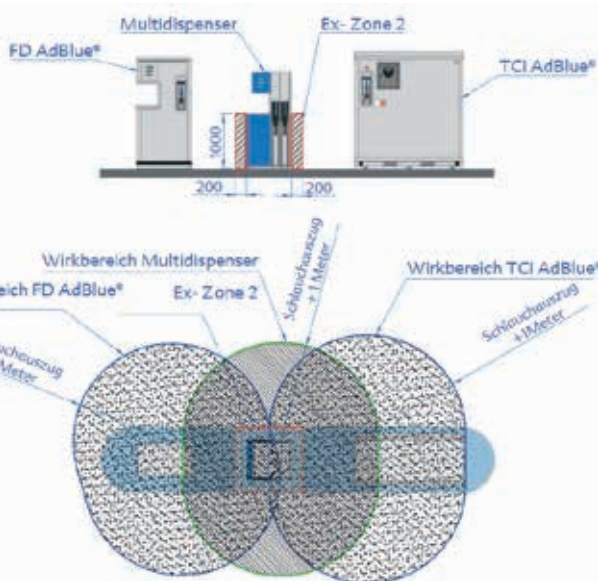
Beachte: Auf der Tankstelle befinden sich verschiedene Ex-Zonen. Von der Zone 0 (höchste Explosionsgefahr) über die Zone 1 bis zur Zone 2 (geringste Explosionsgefahr).

Die Zone 2 befindet sich bis zu einem Abstand von 0,2 m um die entsprechende Zapfsäule und reicht bis zu einer Höhe von 1 m (siehe Abbildung). Das bedeutet, alle Geräte die in der Lage sind in eine Ex-Zone zu gelangen, müssen über einen ausreichenden Ex-Schutz verfügen. Eine Besonderheit auf einer Tankstelle ist der sogenannte Wirkbereich einer Zapfsäule.

Sollte ein FLACO-Zapfsystem im Wirkbereich einer Ex-geschützten Zapfanlage liegen, so ist sicherzustellen, dass sich keine Zündquellen im Wirkbereich befinden, des weiteren sämtliche Oberflächen elektrostatisch ableitfähig sind. Die FLACO AdBlue®-Zapfpistole und der Zapfschlauch entsprechen den Ex-Vorschriften. Alle weiteren elektrischen Bauteile mit potentiell Risiko befinden sich außerhalb der Ex-Zone in einer Gerätehöhe, die über 1 m liegt.

Die Tankanlagen sind für den Einsatz im Wirkbereich von Vergaserkraftstoffsäulen ausgelegt. Sie dürfen nicht im Wirkbereich von Erdgas Abgabeeinheiten betrieben werden.

Bei den mit ATEX gekennzeichneten Produkten von FLACO wurden die folgenden Richtlinien berücksichtigt: RL2014/34/EU (vormals 94/9/EG) ATEX, BetrSichVO mit TRBS 3151



# Inbetriebnahme

**Aufstellung und Erstinbetriebnahme der Tankanlagen ist nur durch autorisiertes und durch FLACO geschultes Fachpersonal durchzuführen! Für Schäden oder Fehler, die aufgrund selbstständiger Inbetriebnahme der Tankanlage durch den Betreiber entstehen, übernimmt die FLACO GmbH keine Haftung. Gesetzliche Vorschriften zur Aufstellung von Tankanlagen sind zu berücksichtigen.**

**HINWEISE zur Inbetriebnahme – Folgende Tätigkeiten sind für die Inbetriebnahme durch die FLACO Servicepartner durchzuführen:**

- Aufstellung der Tankanlage gemäß der Herstellervorgaben.
- Tankanlage an vorverlegtes Stromkabel mit Potentialausgleich und Datenkabel anschließen.
- Funktion prüfen.
- Alle Sicherheitseinrichtungen prüfen.
- Alle Rohr- und Schlauchverbindungen kontrollieren.
- Schlauchführungen in der Trommel auf Freigängigkeit prüfen.
- Typen- und Messanlagenschild, Eichsiegel auf Unversehrtheit und Vollständigkeit prüfen.
- Leckage-Überwachung prüfen.
- Tankanlage auf sichtbare Schäden prüfen.
- Befüll- und Abgabereinheit einstellen.
- Mess- und Steuerungssystem kalibrieren, Mengemessung max. Abweichung  $\pm 0,5\%$ .
- Oberes und unteres Füllstandsniveau einstellen und prüfen.
- Tanksystem entlüften.
- Testlauf durchführen und Inbetriebnahme.
- Erstunterweisung des Betreibers und Bedienpersonals.
- Vorschriften der Mineralölgesellschaften.

## **Erstunterweisung des Betreibers und Bedienpersonals.**

Die Erstunterweisung des Betreibers und Bedienpersonals muss im Rahmen der Auftragsabwicklung grundsätzlich vom autorisierten Personal der FLACO GmbH oder des Servicepartners durchgeführt werden.

Die Erstunterweisung muss vor Ort an der Tankanlage durchgeführt werden.

Grundlage der Erstunterweisung bildet die Betriebsanleitung.

Durch die Erstunterweisung wird der sichere und ordnungsgemäße Umgang mit der Tankanlage und dem NOx-Reduktionsmittel sichergestellt.

Unsere Partner finden Sie auch unter [www.flaco.de](http://www.flaco.de)

# Wartung

## Instandhaltungs- und Wartungsarbeiten

Die Instandhaltungs- und Wartungsarbeiten dienen der Früherkennung möglicher Störungen im Betriebsablauf, mindern den Verschleiß und verhindern unnötige Anlagenausfälle.

Beauftragen Sie zur Durchführung von Instandhaltungs- und Wartungsarbeiten ausschließlich das Servicepersonal der FLACO GmbH oder den Servicepartner.

Verwenden Sie ausschließlich original Ersatz- und Verschleißteile der FLACO GmbH.

Ein Service- und Wartungsaufkleber dient zur Dokumentation der durchgeführten Service- und Wartungsarbeiten.

Nach jeder durchgeführten Wartung wird vom Servicepersonal der nächste Termin eingetragen.

# Zertifikate



# Innovation & Kompetenz

FLACO versteht die Anforderungen moderner Tankstellen und Werkstätten. Wir bieten unseren Kunden mehr Wertschöpfung durch effiziente Produkte und Systeme – maßgeschneidert oder aus Serienproduktion.

Produkte und Systeme aus dem Hause FLACO vereinen seit Jahrzehnten Pioniergeist, Qualität und Wirtschaftlichkeit. Fundiertes Marktverständnis und intensive Dialoge mit unseren Kunden garantieren Produktinnovationen sowie eine ständige Optimierung bewährter Produkte.



Hier finden Sie unseren E-Katalog



FLACO GmbH  
Isselhorster Str. 377-379  
33334 Gütersloh  
Germany  
T +49 (0)5241 603-0  
info@flaco.de  
www.flaco.de

A HORNGROUP BRAND



AdBlue® ist eine eingetragene Marke  
des Verbandes der Automobilindustrie (VDA).